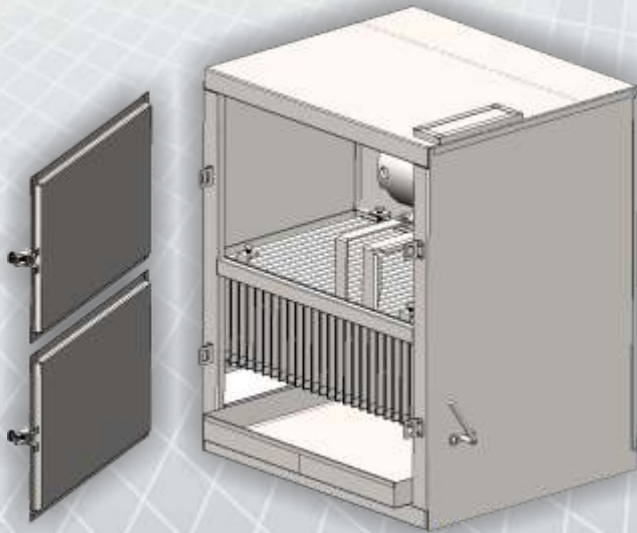


**Ensamble General
Colector de Polvo Ciclón**



**Ensamble General
Colector de Polvo Bolsas**

Los Colectores de Polvo ARMEE resuelven diariamente miles de problemas causados por el polvo. Protegen la salud de los trabajadores al mantener el aire libre de polvos y de partículas nocivas. Desempeñan un papel vital en el control de calidad al evitar que el polvo y sustancias extrañas se depositen en los productos. Descargan el aire de los sistemas de conducción neumática, arrastrando el polvo, las astillas y las virutas en los talleres donde se trabaja con madera o metales, recuperando los polvos de metales preciosos y materiales valiosos, manteniendo las plantas industriales más limpias aumentando la eficiencia del personal.

Las pruebas científicas, llevadas a cabo por expertos, demuestran que los Colectores de Polvo ARMEE pueden resolver problemas de contaminación por polvo. Disponibles para descarga al exterior o para recirculación en el interior del taller. Tenemos dos tipos de colectores, de filtros de tela, hasta 1,200 cfm de volumen y presión estática útil de hasta 9.4" C.A., y de ciclones centrífugos, hasta 5,600 cfm de volumen y presión estática útil de 12.9" C.A. Instalaciones típicas para uso de los Colectores de Polvo ARMEE incluyen: Pulidores y lijadoras, maquinas de carpintería, fresadoras, sierras-cintas y circulares, descarga de materiales, esmeriladoras, molinos pulverizadores, mezcladores, secadores, pastilladoras, llenadoras de frascos, empaadoras, cortadoras de papel o cartón, hiladoras y devanadoras, limpiadores por arena, talleres de platería y orfebrería, fabricas de baterías, renovadoras de neumáticos, marmoleras, ebanisterías, etc.