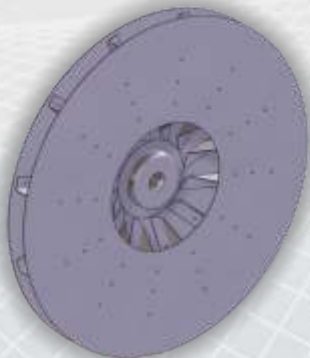
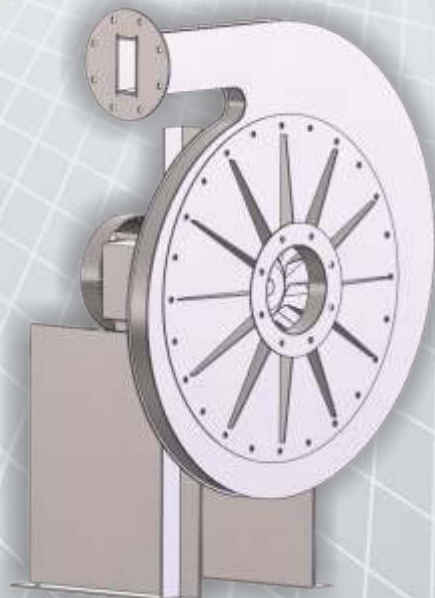


**Ensamble General con silenciador
y compuerta de descarga**



Rotor



Ensamble General

El Diseño 15 está diseñado para suministro de aire de combustión, de fluidización, de aireación, de enfriamiento, de secado y muchas otras aplicaciones industriales. También es usado en sistemas de transporte neumático. Rango de operación de hasta 32 Oz de presión estática, hasta 5350 PCM y una temperatura máxima de 600° F.

Todos nuestros rotores son balanceados de acuerdo a la norma ISO 1940 grado G2.5.

Disponibles en arreglos 1, 4, 8 y 9.

El ventilador está construido de gruesa lámina de acero y soldado por personal calificado.

Todos los ventiladores son estudiados individualmente para cada caso específico y tomando en cuenta todos los aspectos y factores de trabajo para seleccionar los rodamientos adecuados.